

DESCRIÇÃO GERAL

O conjunto de instalação **AC8002** foi projetado para instalação de detectores de incêndio das séries 7000 e 8000 em locais úmidos ou onde se forma condensação; por exemplo, hangares, túneis, estações subterrâneas, poços, etc. O conjunto pode ser usado com bases **8000, 8000D, 8000R, 8000RD, 7100, 7100A**.

A penetração de condensação nos detectores de incêndio instalados com bases não protegidas aciona-os falsamente. A humidade no sistema de contato causa corrosão e é possível desativá-lo completamente. O conjunto de instalação **CA8002** protege a base do detector de incêndio da penetração de condensação. A base é fixada ao conjunto de instalação em colunas altas, garantindo um espaço intermediário para isolamento térmico extra. A base intermediária é compacta com quatro faces laterais. Os locais a serem perfurados para as uniões de tubos de instalação (**pos. 2**) são marcados (**pos. 8**) na parte inferior e nas faces laterais.

As uniões de tubos de instalação devem ser utilizadas ao instalar os fios condutores para garantir a estanqueidade.

DADOS TÉCNICOS

Altura	65 mm
Diâmetro interno	104 mm
Massa	75 g
Material	ABS
Cor	branco
Opção para instalação de uniões de tubos para cabos (EPN, NPT, etc.)	máx. M22

INSTALAÇÃO

Instale-o de acordo com a **fig. 1** na seguinte sequência:

1. Faça furos na base intermediária (**pos. 1**) para as uniões de tubos de instalação (**pos. 2**) nas laterais por onde os fios de conexão devem passar. Use as marcas delineadas (**pos. 8**) para posicionar corretamente os furos.
2. Fixe a base intermediária no local desejado por meio de pinos e parafusos (**pos. 3**); se for necessário fixá-la em cordas de sustentação, utilize tiras (**pos. 5**) e parafusos (**pos. 7**).
4. Fixe a base do detector de incêndio à base intermediária por meio de parafusos (**pos. 4**).
5. Faça a instalação elétrica de acordo com o tipo de base.
6. Instale o detector de incêndio (**pos. 6**).

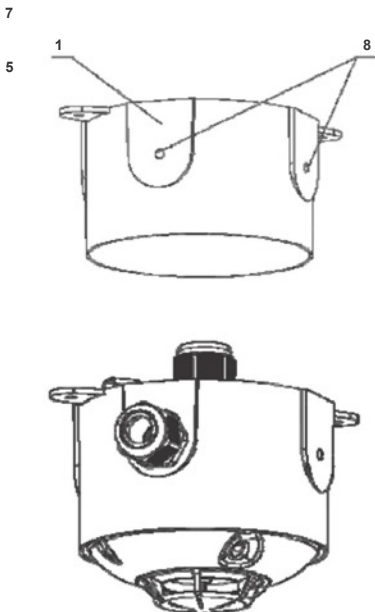


fig.1

