

theLuxa P300 BK

N.º de artigo: 1010611

theben

Präsenzmelder & Bewegungsmelder Deckenmontage außen

Descrição de função

- Detetor de movimento (IVP)
- Controlo automático da iluminação regulado pela presença e claridade
- Ângulo de deteção de 300°
- Para a área exterior
- Para montagem na parede e no teto
- Para objetos comerciais maiores no exterior, tais como edifícios de administração, hotéis, escolas, garagens subterrâneas e pavilhões de armazenamento
- Valor de ativação da claridade e tempo de funcionamento reguláveis
- Sensibilidade pode ser reduzida para limitar a área de deteção
- Limitação da área por clipe de cobertura
- Medição da luz mista adequada para o controlo de lâmpadas fluorescentes, de incandescência e de halogéneo, bem como LEDs
- "Teach-in" do valor atual de luminosidade
- Função de impulso
- Função de teste para verificação da área de deteção
- Possibilidade de montagem em caixa de embutir (60 mm)
- Montagem do casquilho de encaixe com uma mão
- Possibilidade de colocação em funcionamento imediata através de pré-ajuste de fábrica
- Elementos de regulação protegidos
- Terminal cego para condutor de proteção
- Moldura distanciadora e suporte de montagem no canto incluídos no fornecimento



Dados técnicos

theLuxa P300 BK	
Tensão de modo de operação	230 V AC
Frequência	50 Hz
Consumo em stand-by	~0,3 W
Tipo de fotometria	Medição da luz mista
Número de canais	1
Cor	Preto
Saída de comutação	Luz
Tipo de montagem	Montagem na parede e no teto
Intervalo de ajuste da luminosidade	5 – 1000 lx
Potência de comutação	10 A a 230 V AC, cos φ = 1, 10 AX a 230 V AC, cos φ = 0,3
Ângulo de deteção	300°
Altura de montagem	2 – 4 m
Tempo de funcionamento da luz	1 s-20 min

theLuxa P300 BK	
Carga das lâmpadas incandescentes / de halogéneo	2300 W
Carga das lâmpadas fluorescentes (de balastro de perdas reduzidas) compensada em paralelo	1300 VA 140 μ F
Lâmpadas fluorescentes compactas	300 W
Corrente de arranque	max. 800 A / 200 μ s
Lâmpada LED < 2 W	60 W
Lâmpada LED 2-8 W	600 W
Lâmpada LED > 8 W	600 W
Lâmpada	Lâmpadas de incandescência / halogéneo, Lâmpadas fluorescentes, Lâmpadas fluorescentes compactas, LEDs
Comando à distância	✓
Temperatura ambiente	-25°C ... 45°C

Reservado o direito a alterações técnicas e erros de impressão
mais informações em: www.theben.pt/produto/1010611

Os dados de carga são determinados com iluminantes seleccionados de forma exemplar e são, portanto, dados típicos devido ao grande número de produtos disponíveis.

theLuxa P300 BK

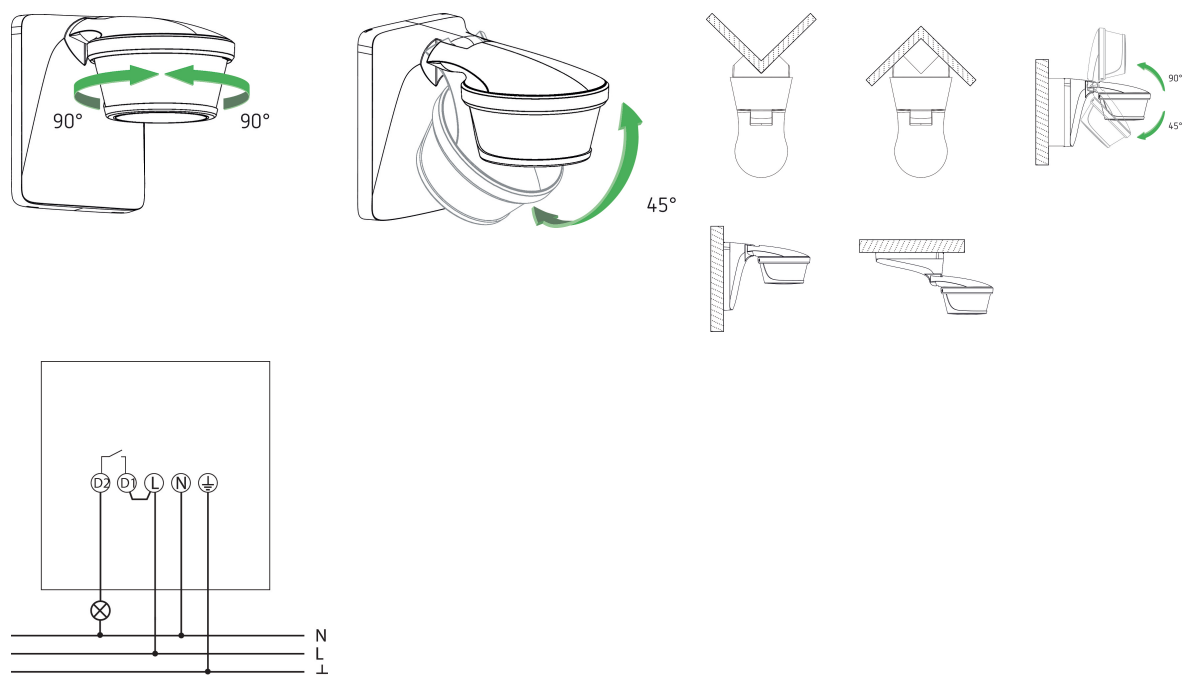
N.º de artigo: 1010611

theben

Dados técnicos

theLuxa P300 BK	
Classe de proteção	II
Tipo de proteção	IP 55

Esquemas de ligação



Área de deteção para aplicações de planeamento a uma temperatura de 21 °C

Altura da montagem (A)	Movimento transversal (t)	Movimento frontal (R)	
2 m	12 m	4 m	
2,5 m	16 m	5 m	
3 m	16 m	5 m	
3,5 m	16 m	5 m	
4 m	12 m	4 m	

Reservado o direito a alterações técnicas e erros de impressão
mais informações em: www.theben.pt/produto/1010611

Os dados de carga são determinados com iluminantes seleccionados de forma exemplar e são, portanto, dados típicos devido ao grande número de produtos disponíveis.

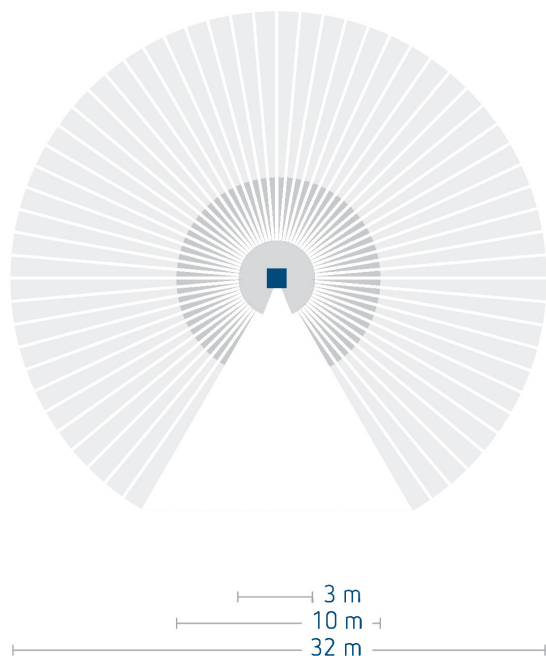
11/10/2022
Página 2 de 3

theLuxa P300 BK

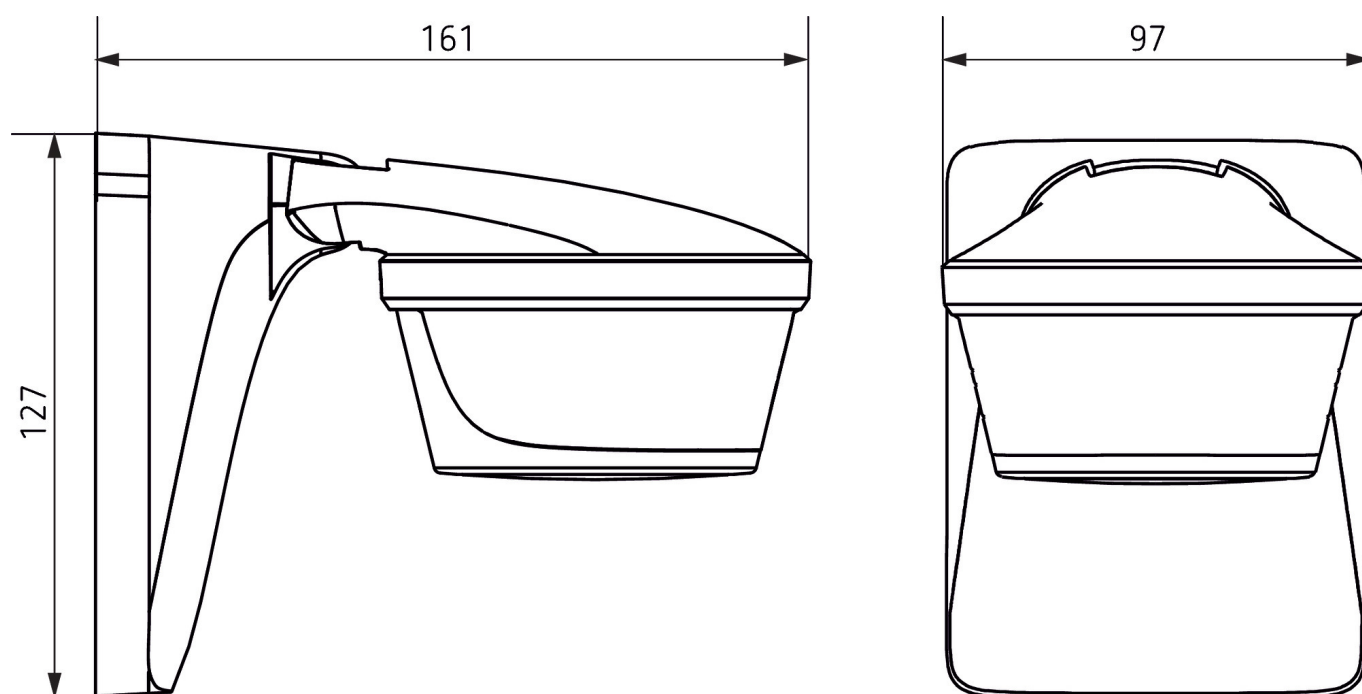
N.º de artigo: 1010611

theben

Área de deteção para aplicações de planeamento a uma temperatura de 21 °C



Diagramas dimensionais



Reservado o direito a alterações técnicas e erros de impressão
mais informações em: www.theben.pt/produto/1010611

Os dados de carga são determinados com iluminantes seleccionados de forma exemplar e são, portanto, dados típicos devido ao grande número de produtos disponíveis.

11/10/2022
Página 3 de 3