

theRonda S360-100 DE WH

N.º de artigo: 2080560

theben
energy saving comfort

Detetores de presença e movimentos Detetores interior

Descrição de função

- Detetor de presença passivo por infravermelhos para montagem no teto
- Área de deteção redonda de 360°, até Ø 9 m (64 m²)
- Controlo automático em função do movimento e da luminosidade para iluminação
- Medição da luz mista indicada para lâmpadas fluorescentes (FL/PL/ESL), de halogéneo/incandescentes e LED
- Canal A Luz: relé, 230V
- Operação em modo totalmente automático
- Valor de comutação de luminosidade ajustável, função Teach-in
- Função de impulso para automático de escada
- Tempo de funcionamento ajustável
- Sensibilidade de deteção ajustável
- Modo de teste para verificar o funcionamento e a área de captura
- Imediatamente operacional por pré-ajuste de fábrica (valor de comutação de luminosidade 300 Lux, tempo de funcionamento 10 min.)
- Para a alteração dos valores e das definições é necessário um destes comandos à distância opcionais:
 - Comando à distância de gestão SendoPro
 - Comando à distância para assistência técnica theSenda P
 - Comando à distância de utilizador opcional: theSenda S



Dados técnicos

theRonda S360-100 DE WH	
Tensão de modo de operação	230 V AC
Frequência	50 Hz
Altura de montagem	2 – 4 m
Altura mínima	> 1,7 m
Tipo de montagem	Montagem embutida no teto
Cor	Branco
Saída de comutação	Luz
Tipo de fotometria	Medição da luz mista
Intervalo de ajuste da luminosidade	30 – 3000 lx
Tempo de funcionamento da luz	10 s - 60 min

theRonda S360-100 DE WH	
Lâmpada	Lâmpadas de incandescência/halogéneo, Lâmpadas fluorescentes, Lâmpadas fluorescentes compactas, LEDs
Carga das lâmpadas incandescentes/de halogéneo	2300 W
Corrente de arranque	max. 400 A / 200 µs
Lâmpada LED < 2 W	25 W
Lâmpada LED 2-8 W	250 W
Lâmpada LED > 8 W	250 W

Reservado o direito a alterações técnicas e erros de impressão
mais informações em: www.theben.pt/produto/2080560

Os dados de carga são determinados com iluminantes seleccionados de forma exemplar e são, portanto, dados típicos devido ao grande número de produtos disponíveis.

23/10/2021
Página 1 de 3

theRonda S360-100 DE WH

N.º de artigo: 2080560

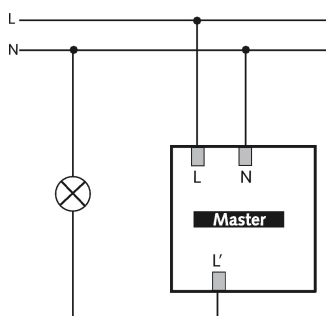
theben
energy saving comfort

Dados técnicos

theRonda S360-100 DE WH	
Tipo de ligação	Terminais de parafuso
Máx. secção transversal do condutor	max. 2 x 2,5 mm ²
Área de deteção	50 m ² (ø 8 m 360°)

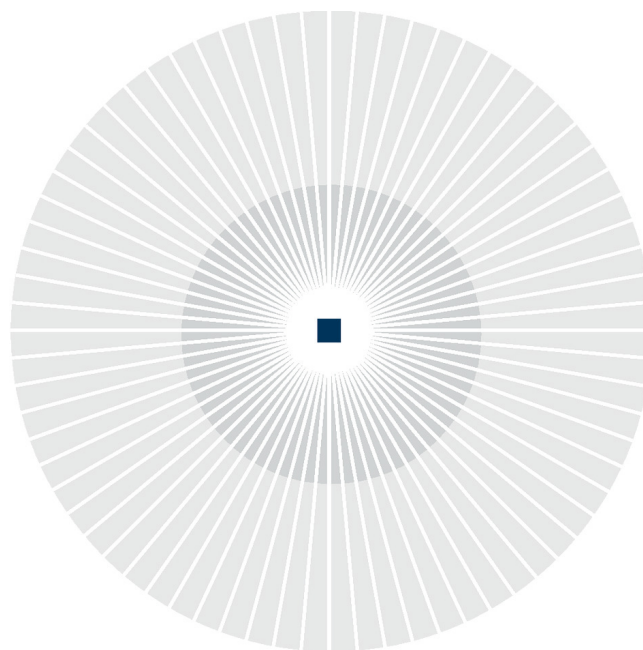
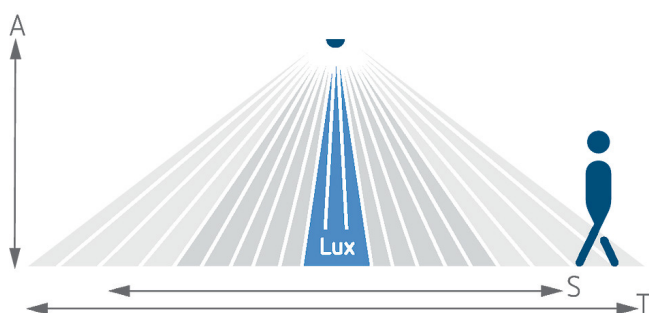
theRonda S360-100 DE WH	
Temperatura ambiente	-15°C ... 50°C
Tipo de proteção	IP 54 (na condição montada)

Esquemas de ligação



Área de deteção para aplicações de planeamento

Altura da montagem (A)	Sentado (S)	Movimento transversal (T)	Movimento frontal (R)
2 m	5 m ² 2,5 m	38 m ² 7 m	5 m ² 2,5 m
2,5 m	7 m ² 3 m	38 m ² 7 m	7 m ² 3 m
3 m	13 m ² 4 m	50 m ² 8 m	13 m ² 4 m
3,5 m		50 m ² 8 m	13 m ² 4 m
4 m		64 m ² 9 m	13 m ² 4 m



Reservado o direito a alterações técnicas e erros de impressão
mais informações em: www.theben.pt/produto/2080560

Os dados de carga são determinados com iluminantes seleccionados de forma exemplar e são, portanto, dados típicos devido ao grande número de produtos disponíveis.

23/10/2021
Página 2 de 3

theRonda S360-100 DE WH

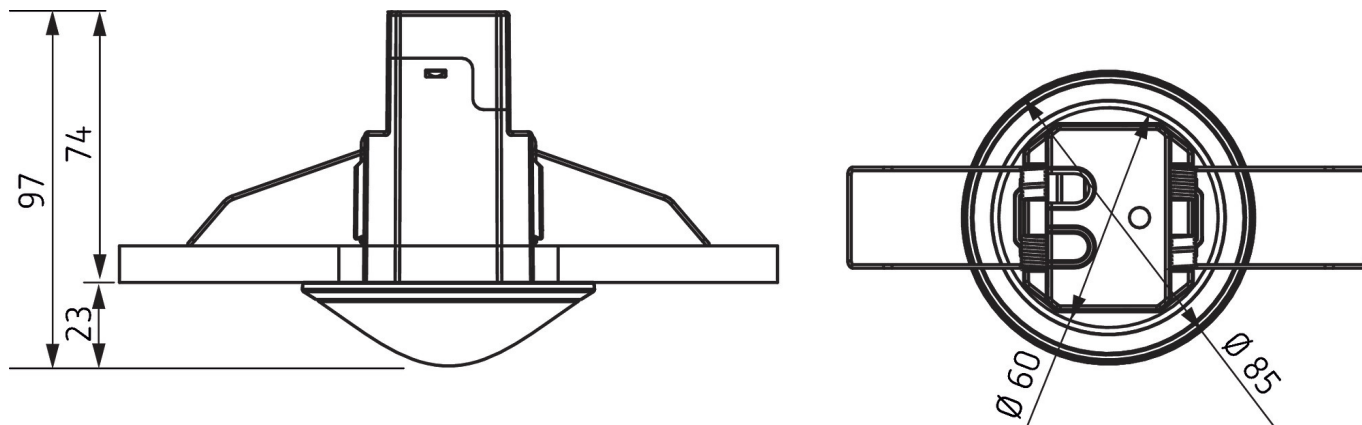
N.º de artigo: 2080560

theben
energy saving comfort

Área de deteção de acordo com Sensnorm IEC 63180

Altura da montagem (A)	Movimento transversal (T)	Movimento frontal (R)	Sentado (S)
2,5 m	28 m ² 6 m	28 m ² 6 m	20 m ² 5 m
4 m	95 m ² 11 m	79 m ² 10 m	

Diagramas dimensionais



Acessórios

theSenda P

N.º de artigo: 9070910



theSenda S

N.º de artigo: 9070911



theSenda B

N.º de artigo: 9070985



Cover 85 GR

N.º de artigo: 9070594



Reservado o direito a alterações técnicas e erros de impressão
mais informações em: www.theben.pt/produto/2080560

Os dados de carga são determinados com iluminantes seleccionados de forma exemplar e são, portanto, dados típicos devido ao grande número de produtos disponíveis.

23/10/2021
Página 3 de 3