

# SELEKTA 170 top3 E

N.º de artigo: 1700087

**theben**  
energy saving comfort

## Controlo da hora e da luz Relógios temporizadores digitais

### Descrição de função

- Relógio temporizador astronómico com programa semanal
- 1 canal
- 56 Posições de memória
- Programação da aplicação
- Transferência segura via Bluetooth Low Energy OBELISK top3
- Os programas de temporização só poderão ser transferidos da aplicação para o relógio, se o Bluetooth OBELISK top3 estiver encaixado no relógio
- 100 % compatível com o top2
- Função de comutação astronómica (cálculo automático da hora do nascer e pôr do sol ao longo de todo o ano)
- Atraso para ajuste das horas do nascer e do pôr do sol
- Dados de posicionamento programáveis através de coordenadas ou da lista de localidades do país
- Comutações ON/OFF fixas programáveis (por ex. interrupção noturna)
- Simulação dos tempos de comutação (tempos-astro calculados e comutações ON/OFF programadas)
- Modo astronómico reversível (ON à noite - OFF de manhã ou OFF à noite - ON de manhã) ou desativável
- Grampos de encaixe DuoFix com molas
- Para 2 condutores respetivamente
- Fio ou cordão (com ou sem isolador de terminal)
- Diâmetro do fio: 0,5 - 2,5 mm<sup>2</sup>
- Botão de acionamento para soltar a ligação de encaixe
- Guia do utilizador orientado por texto no visor
- Data e hora predefinidas
- controlo total sem ligação à rede
- Interface para cartão de memória OBELISK top2 (Programação do PC)
- 2.º programa de comutação conectável
- Copiar programas
- Proteção do programa
- 10 anos de reserva (Bateria de lítio)
- Comutação de passagem por zero para comutação protetora de relé e cargas de lâmpada elevadas (não em aparelhos de 24 V)
- Horas de comutação astronómicas calculadas
- Horas de comutação LIGAR/DESLIGAR programáveis
- Pré-seleção de comutação
- Comutação contínua "LIGAR/DESLIGAR"
- Contador de horas de serviço integrado
- Possibilidade de reposição
- Função de serviço para monitorização dos intervalos de manutenção
- Programa de férias
- Iluminação do visor (desativável)



Reservado o direito a alterações técnicas e erros de impressão  
mais informações em: [www.theben.pt/produto/1700087](http://www.theben.pt/produto/1700087)

Os dados de carga são determinados com iluminantes seleccionados de forma exemplar e são, portanto, dados típicos devido ao grande número de produtos disponíveis.

12/11/2020  
Página 1 de 4

# SELEKTA 170 top3 E

N.º de artigo: 1700087

**theben**  
energy saving comfort

## Descrição de função

- Codificação do PIN
- Mudança automática da hora verão / inverno
- desativável
- As regras de comutação para a Europa, EUA e outros países já estão criadas
- regras de comutação próprias ou comutação selecionáveis segundo data fixa

## Dados técnicos

SELEKTA 170 top3 E		SELEKTA 170 top3 E	
Tensão de modo de operação	230 V AC	Carga das lâmpadas fluorescentes (balastro de perdas reduzidas) não compensada	2600 VA
Frequência	50 – 60 Hz	Carga das lâmpadas fluorescentes (de balastro de perdas reduzidas) compensada em série	2600 VA
Largura	2 TE	Carga das lâmpadas fluorescentes (de balastro de perdas reduzidas) compensada em paralelo	1300 VA
Tipo de montagem	Calha DIN	Potência mín. de comutação	ca. 10 mA
Tipo de contacto	Inversor	Tempo de comutação mais curto	1 min
Saída de comutação	Independente da fase	Precisão a 25 °C	típico ± 0,25 s/dia (Quartzo)
Amplitude de abertura	< 3 mm (µ)	Base de tempo	Quartzo
Programa	Programa semanal, Programa astronómico	Consumo em stand-by	~0,4 W
Funções do programa	EIN-AUS	Tipo de ligação	Terminais de encaixe DuoFix
Número de canais	1	Indicação	LCD-Anzeige mit Textzeile
Número de posições de memória	56	Elementos de controlo	4 botões de toque
Reserva	10 Anos	Material da caixa e do isolamento	Termoplásticos resistentes a altas temperaturas auto-extintores
Potência de comutação de 250 V CA, cos φ = 1	16 A	Tipo de proteção	IP 20
Potência de comutação de 250 V CA, cos φ = 0,6	10 A	Classe de proteção	II conforme EN 60 730-1
Carga das lâmpadas incandescentes / de halogéneo	2600 W	Tensão	230 V AC
Lâmpadas fluorescentes compactas	1100 W	Temperatura ambiente	-30°C ... 60°C
Lâmpada LED < 2 W	50 W		
Lâmpada LED 2-8 W	600 W		
Lâmpada LED > 8 W	600 W		

Reservado o direito a alterações técnicas e erros de impressão  
mais informações em: [www.theben.pt/produto/1700087](http://www.theben.pt/produto/1700087)

Os dados de carga são determinados com iluminantes seleccionados de forma exemplar e são, portanto, dados típicos devido ao grande número de produtos disponíveis.

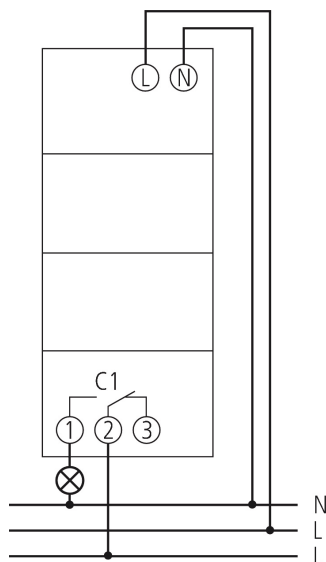
12/11/2020  
Página 2 de 4

# SELEKTA 170 top3 E

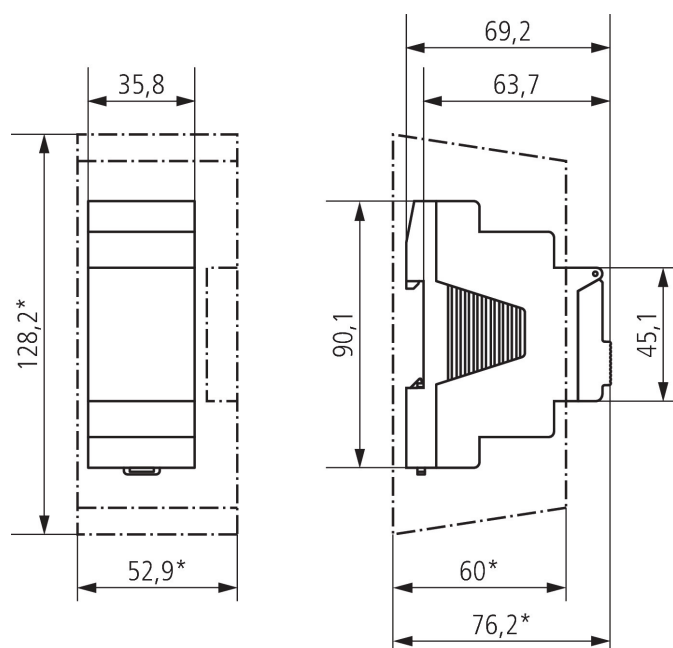
N.º de artigo: 1700087

**theben**  
energy saving comfort

## Esquemas de ligação



## Diagramas dimensionais



Reservado o direito a alterações técnicas e erros de impressão  
mais informações em: [www.theben.pt/produto/1700087](http://www.theben.pt/produto/1700087)

Os dados de carga são determinados com iluminantes seleccionados de forma exemplar e são, portanto, dados típicos devido ao grande número de produtos disponíveis.

# SELEKTA 170 top3 E

N.º de artigo: 1700087

**theben**  
energy saving comfort

## Acessórios

**Caixa de montagem saliente 35 mm**

N.º de artigo: 9070064



**Kit de programação OBELISK top2/3**

N.º de artigo: 9070409



**Cartão de memória OBELISK top2**

N.º de artigo: 9070404



**Kit para montagem encastrada**

N.º de artigo: 9070001



**Bluetooth OBELISK top3**

N.º de artigo: 9070130

